

رقم طلب الشراء :-

تاريخ المناقصة :- 13/10/2024

عدد الصفحات :- 1

شركة العقبة لإدارة وتشغيل الموانئ
دائرة اللوازم والمشتريات
مناقصة مشتريات

رقم المناقصة :- 2024/ 131

المطروحة للمرة :- الأولى

ارجو تقديم عروضكم بالظرف المختوم للمواد / الخدمات المبينه ادناه يوم الثلاثاء الموافق 22/10/2024 ولغاية الساعة الحادية عشر صباحاً الى مكتب لجنة الشراء الفرعية (للوازم والخدمات) في مبنى الادارة العامة لشركة العقبة لإدارة وتشغيل الموانئ في العقبة .

رئيس لجنة الشراء الفرعية

م. فراس الضباعين

واقبلوا فائق الاحترام ...

* ملاحظة :- يرجى الرد بالاعتذار على رقم الفاكس 03/2031287 في حالة عدم توفر المواد المطلوبة وعكس ذلك سيتم إيقاف التعامل معكم

#	وصف المادة	وحدة	العدد	السعر الافرادي فلس دينار	السعر الاجمالي فلس دينار	المنشأ
1	تفصيل وتركيب سياج حديد مع صاج مخرم وقواعد اسمنتية -محطة الركاب	عدد	1			
2	تفصيل وتركيب بوابة حديد - حسب المواصفات والمخططات المرفقة ، للزيارة التواصل على 0799347936	عدد	1			

شروط المناقصة :-

1. ان يكون المناقص مسجل لدى وزارة الصناعة والتجارة ولديه سجل تجاري ورخصة مهن تخوله المشاركة في هذه المناقصة
2. ان يكون المناقص مسجل بنظام الفوترة الوطني الالكتروني وتقديم ما يثبت ذلك عند تقديم العرض.
3. تأمين حسن التنفيذ ويطلب من المناقص المحال عليه العطاء على شكل كفالة بنكية أو شيك بنكي مصدق وبقيمة لا تقل عن (10%) من قيمة الإحالة.
4. يلتزم المناقص بتقديم العرض ساري المفعول لمدة (90 يوماً) اعتباراً من تاريخ آخر موعد لاداء العروض.
5. يتم تسليم اللوازم / انجاز خلال (.....) وإذا لم يحدد الموعد يعتبر حالاً استناداً لنظام المشتريات الحكومية رقم (8) لسنة 2022.
6. الأسعار بالدينار الأردني شاملة الرسوم الجمركية وضريبة المبيعات واية عوائد حكومية أخرى .
7. المناقص ملتزم بتقديم ما يحال عليه من المناقصة .
8. يصادر الشيك او الكفالة اذا انسحب المناقص بعد فتح المناقصة او استنكف عن تقديم ما يحال عليه .
9. التسليم في مستودعات دائرة اللوازم والمشتريات .
10. يتم احتساب غرامة التأخير في تنفيذ العقد حسب المادة رقم (78/ أ) من تعليمات تنظيم إجراءات المشتريات الحكومية لسنة 2022 ولا يحول فرض لغرامة على المتعهد من حق شركة العقبة لإدارة وتشغيل الموانئ أو لجنة الشراء في مطالبته بالعتل والضرر الناشئ عن التأخير في تنفيذ العقد .
11. يعتبر تقديم عرض المناقص إلزاماً منه بأنه مطلع ومتفهم لجميع مواد نظام المشتريات الحكومية رقم (8) لسنة 2022 والتعليمات الصادرة بموجبه.
12. للجنة الشراء الحق بالغاء عملية الشراء أو أي من إجراءات الشراء قبل توقيع المناقص عقد الشراء (العقد) دون أن يكون لأي من المناقصين الحق في الرجوع على شركة العقبة بأي خسارة أو ضرر ناشئ عن تقديم عرضه ولا يترتب على لجنة شركة العقبة أي التزامات مادية أو غير مادية.

أسم الشركة / المتعهد / المحل / المؤسسة :-

تاريخ : 2024/ /

العنوان :-

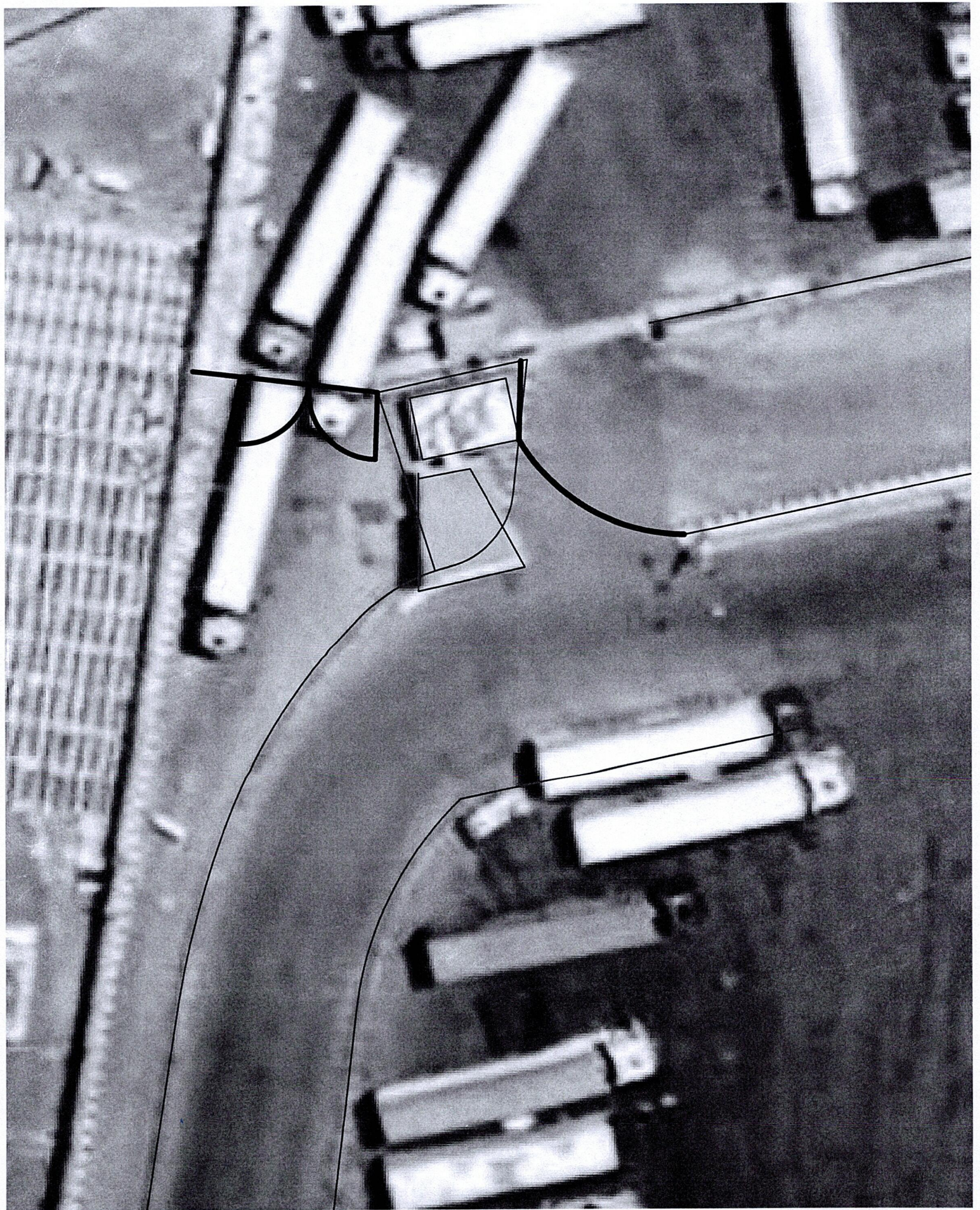
رقم الهاتف :-

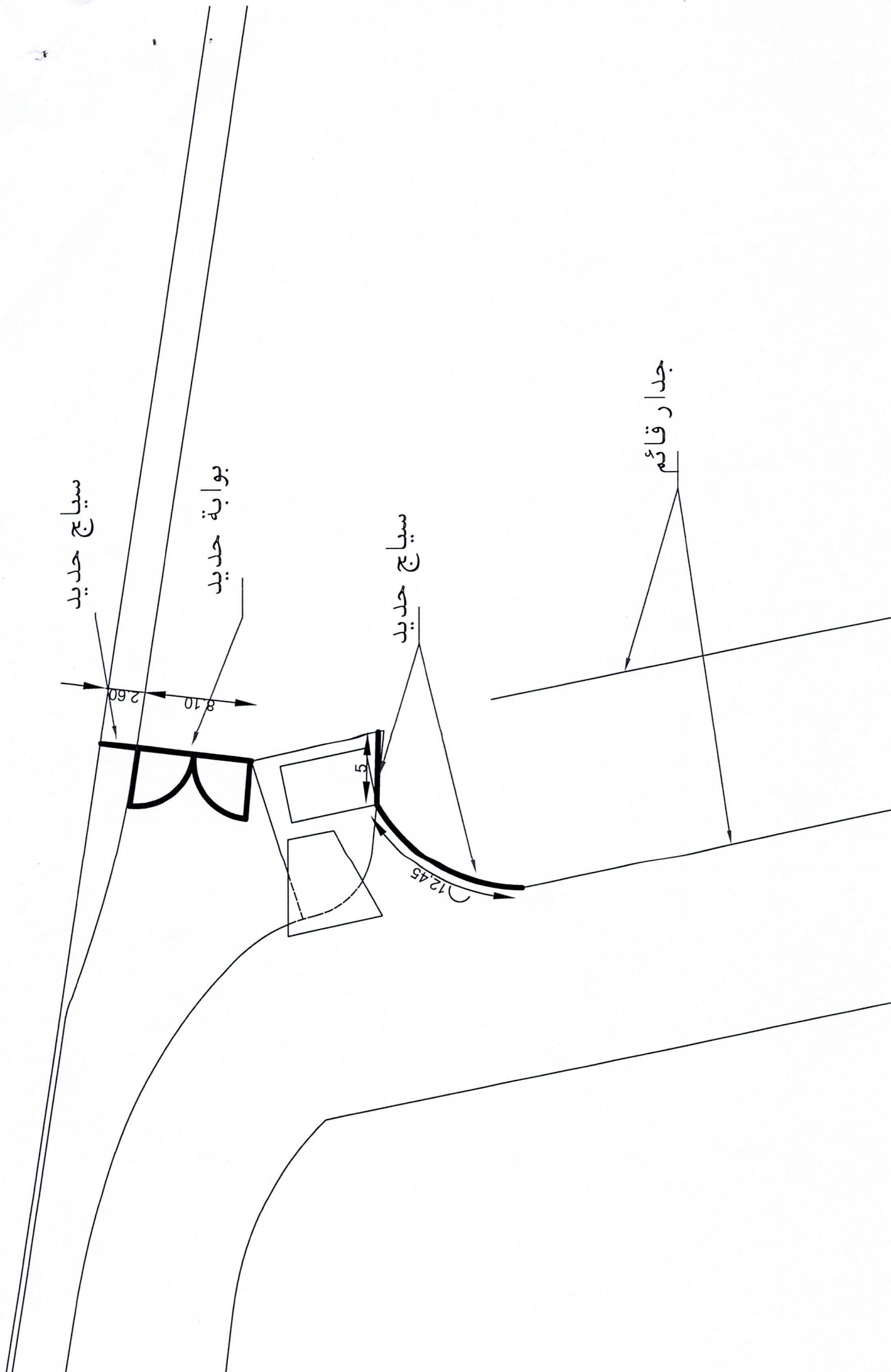
فاكس :-

الأسم :-

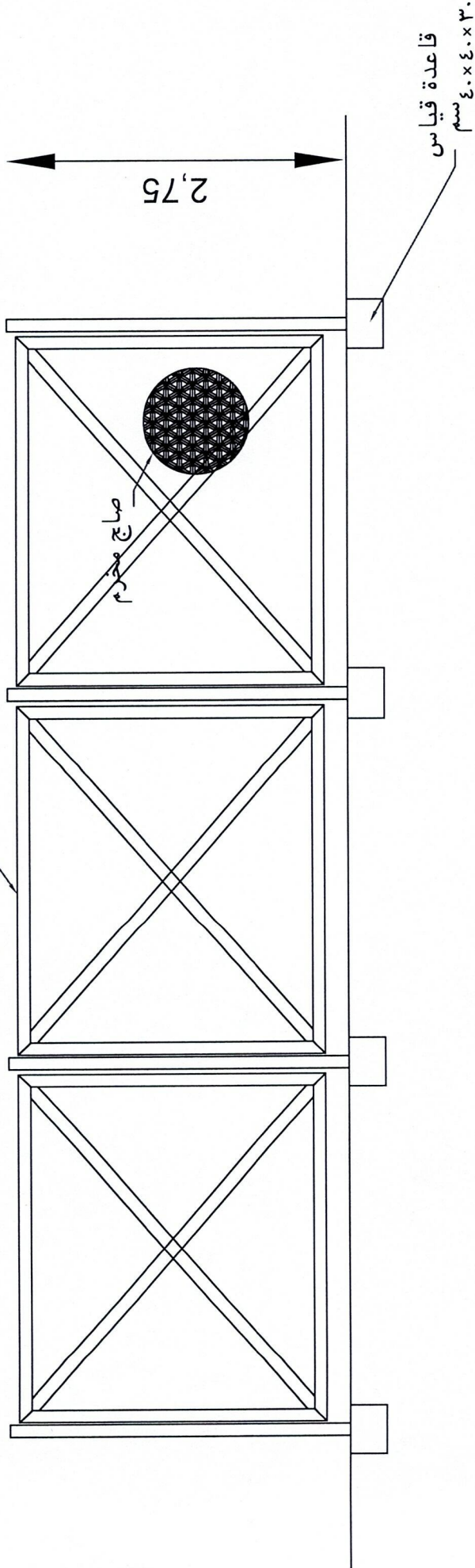
التوقيع :-

الختم الرسمي





موا سیر حديد ۲,۵ انش



مواسير حديد ٢,٥ انش

